

Bearbeitungsvielfalt für Platten im Grossformat

Wir sind bereit, Sie bei Ihren Herausforderungen
tatkräftig zu unterstützen!



TOMA
HÖLZ AG

www.toma-holz.ch

Bereit für Neues

Unsere **CENTATEQ BMG 511** ist ein **Bearbeitungszentrum**, das über einen 18-fachen Werkzeugwechsler, einen separaten Platz für das Sägeblatt und eine 5-Achsige Bearbeitungsspindel verfügt.



Innovation

Plattenbett von 7'000 x 3'000 mm
5-achsige Bearbeitungstiefe von 120 mm

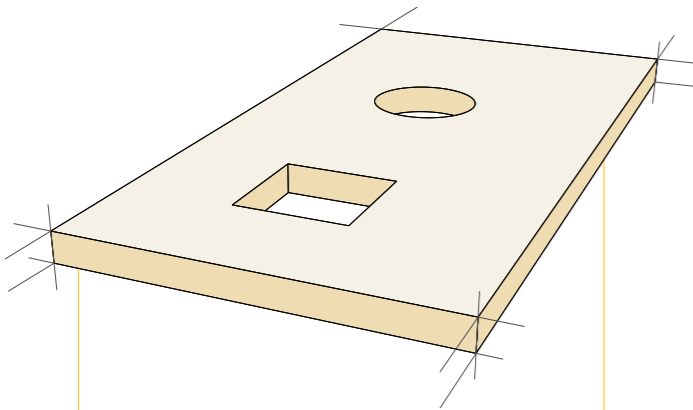
Durch diese große Anzahl an Plätzen für die Werkzeugbestückung und der 5-Achsigen Bearbeitungsspindel sind der Bearbeitungsmöglichkeit praktisch keine Grenzen gesetzt.

Die Spindel besitzt zusätzlich eine Aggregaten-Schnittstelle, welche es uns ermöglicht, ein Bohraggregat einzuspannen um effizient und qualitativ hochwertige Perforierungen im Raster 16/32/64 mm und in diversen Durchmessern herzustellen.

Wir erstellen aus ihrer Cadwork 3D-Datei die Maschinen-daten und optimieren die einzelnen Teile durch unsere Software auf unsere Rohplatten, so entsteht der kleinstmögliche Verschnitt.

Durch eine optimale Ausnutzung unseres Werkzeugarsenal, werden wir für Sie immer die bestmögliche Qualität erzielen.

Auch für Beratungen und Planung sind wir die richtigen Ansprechpartner, mit unserer Erfahrung und Know-How erzielen wir mit Ihnen gemeinsam Beste Resultate.

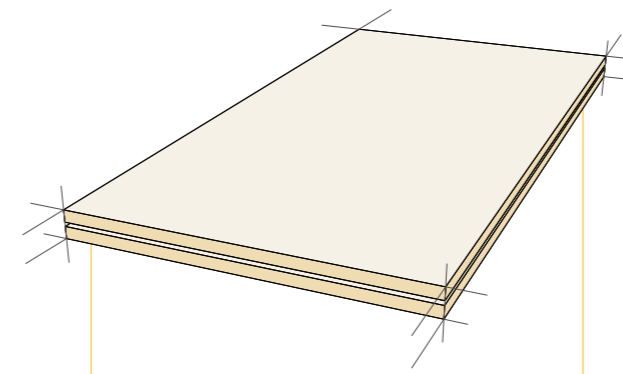
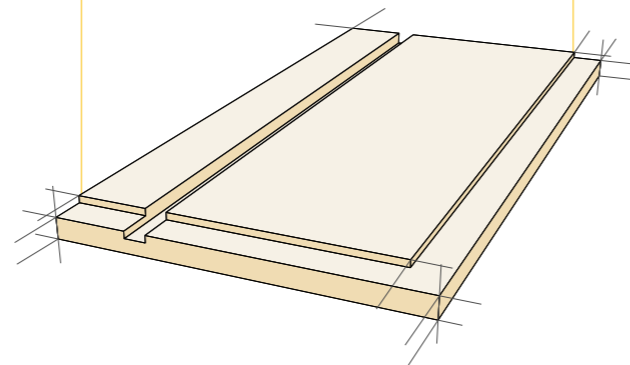


Taschen rund oder scharfkantig

- Freie Wahl des Durchmessers oder Grösse
- Kantenlänge ab 16mm
- Durchmesser ab 16mm
Durchmesser/Kantenlänge ab 16mm
→ Tiefe max. 55mm
- Durchmesser/Kantenlänge ab 20mm
→ Tiefe max. 75mm
- Durchmesser/Kantenlänge ab 40mm
→ Tiefe max. 140mm
- Ab einer Grösse 150mm x 150mm
Ecken ausgestochen möglich

Nut und Falze auf Plattenfläche

- Freie Wahl der Nut und Falz Dimension
- Breite ab 3.5mm
- Tiefe bis max. 140mm

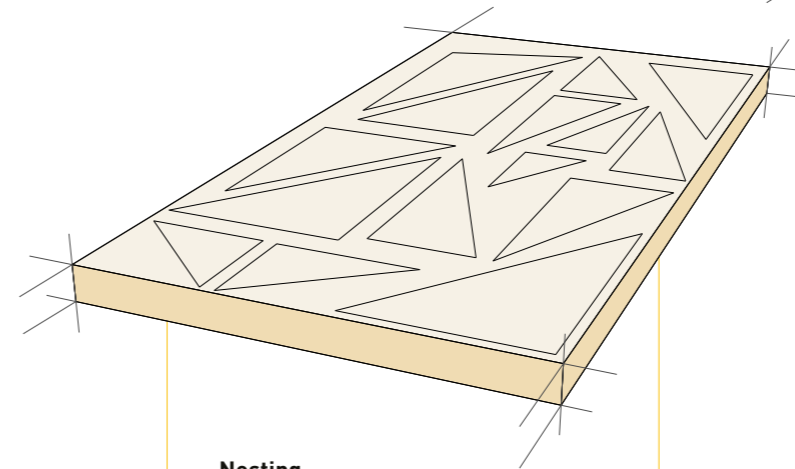
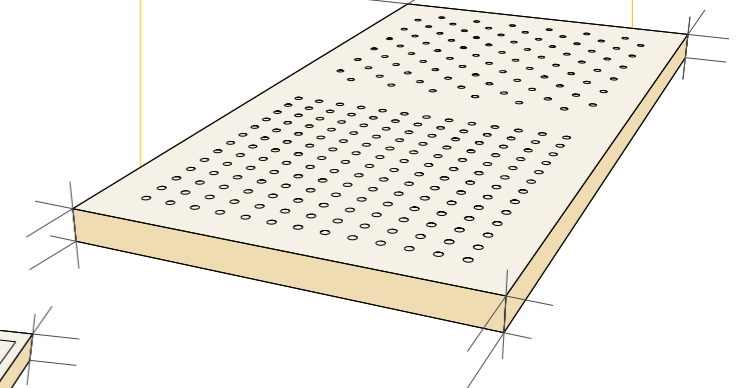


Nut Stirnseitig

- Dicke ab 4.5mm
- Tiefe bis max. 30mm
- 2 Standard Fräser 4.5mm / 6.5mm

Lochplatten

- Bohraggregat mit 9 Bohrern
- Lochraster in 16 / 32 / 64mm möglich
- Bohrdurchmesser ab 6mm
- Auf Wunsch gezeichnet
- Hochwertiges Bohrbild durch qualitative Dübelbohrer

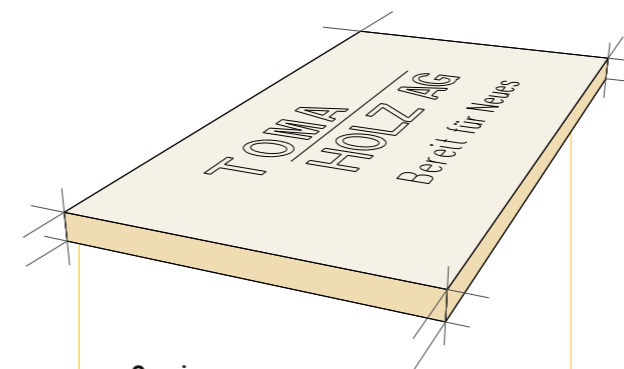
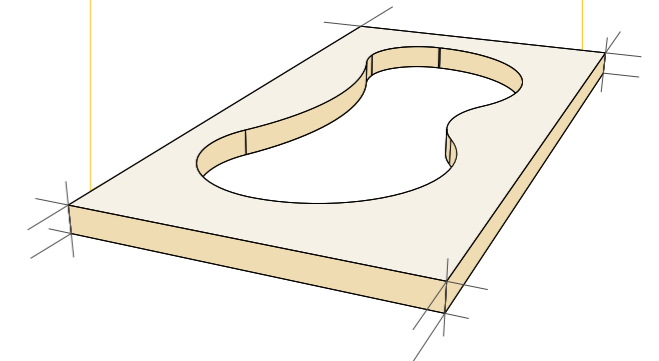


Nesting

- Nesting all Ihrer Bauteile durch unsere Software
- Kleinstmöglicher Verschnitt
- Effiziente Bearbeitungen der Platten durch Bearbeitungsoptimierung
- Keine Ausrisse durch wegfallende Restteile durch vollflächigen Vakuumtisch

Freiformen

- Freie Wahl der Taschenform
- Ab Radius 8mm
Radius ab 8mm → Tiefe max. 55mm
- Radius ab 10mm → Tiefe max. 75mm
- Radius ab 20mm → Tiefe max. 140mm

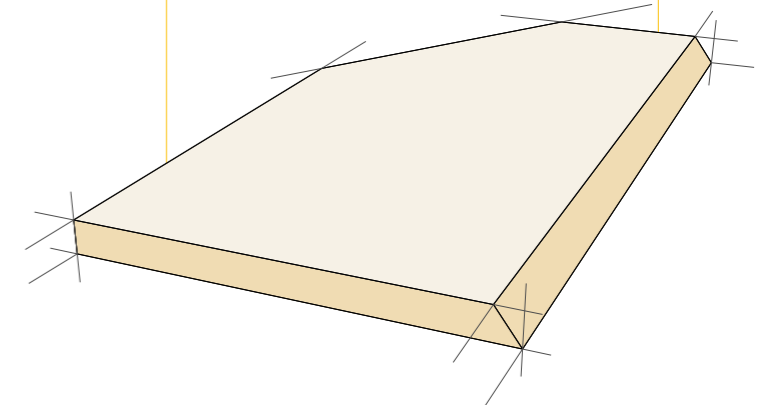


Gravieren

- Gravur mit 60° Winkel
- Schriftzüge
- Logos
- Tiefe frei wählbar

Schräg- und Neigungsschnitte

- Alle Art von Schrägschnitten
- Tiefe bei Schrägschnitten bis max. 140mm
- Neigungsschnitte aller Art
- Tiefe bei Neigungsschnitten nach Absprache und je nach Neigung
- Hinterschnidungen möglich



Ob einfach oder komplex –
Sie haben die Herausforderung,
wir die Lösung.



hier direkt
zur Seite

Ihr Beratungsteam



Fabian Kurmann
Co-Leiter CNC Zentrum
Tel 041 929 69 77
fabian.kurmann@toma-holz.ch



Timo Liechti
Co-Leiter CNC Zentrum
Tel 041 929 69 76
timo.liechti@toma-holz.ch

TOMA HOLZ AG
Gewerbezone 60
6018 Buttisholz

Tel +41 41 929 69 69
admin@toma-holz.ch
www.toma-holz.ch

**TOMA
HOLZ AG**
Bereit für Neues



Top Qualität



Zuverlässig



Kurze Lieferfristen



Faire Preise



Lösungen nach Mass



Lager und Logistik